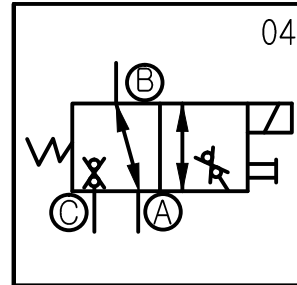
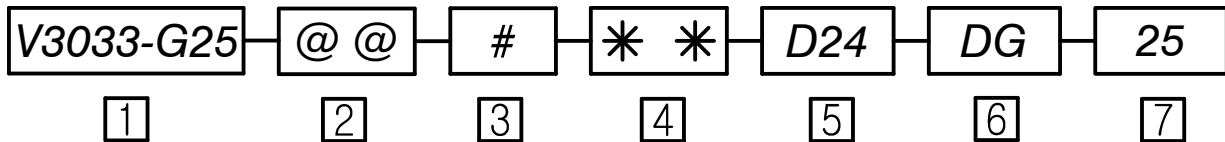




Graphic Symbol
油路符號



Ordering Code 型號說明



1	Cartridge solenoid check valve with subplate 插入式電磁止回閥板式閥體	V3033-G25(10W-3)	三口二位	Poppet 3-way	
2	Operation 油路方向功能選項 (註:V6070以上規格不用附濾網)	53	 雙逆止直動型提動軸零洩漏		
3	Option: With manual 附手動輔助裝置選項	P: Push-style Manual Override P: 推(向外推移式)		N: Option N: 標準(輔助裝置不可調)	
4	Operation 型式	04	標準流量 標準關閉型		
5	Coil type 線圈型式	D12:DC12V D24:DC24V A24:AC24V A11:AC110V A22:AC220V A38:AC380V RA110V RA220V(50/60 HZ)			
6	Terminations 接線方式	DG: DIN43650 插頭式		DL:Lead wires(2) 出線2條式	
7	Max.pressure 最高壓力	25: 250bar(3500psi)			



CARTRIDGE SOLENOID CHECK VALVE WITH SUBPLATE

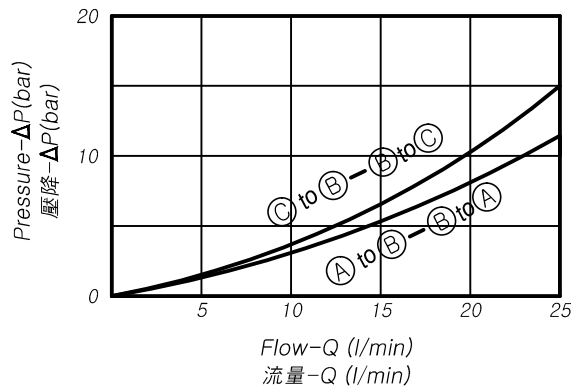
插入式電磁止回閥板式閥體

技術參數 TECHNICAL DATA

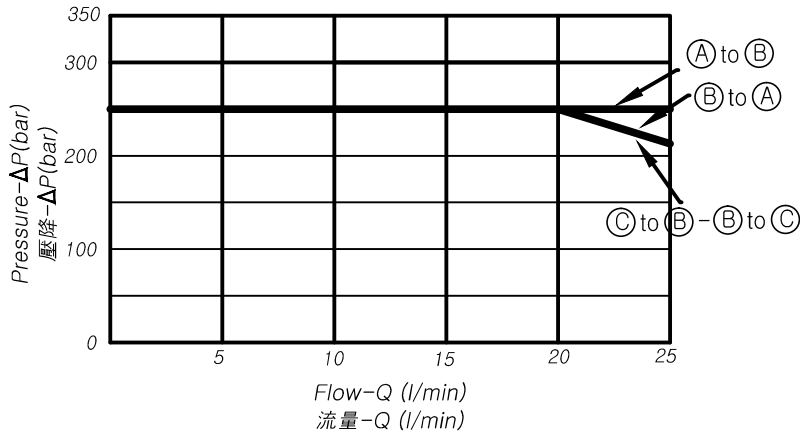
Max. Operating pressure 最高壓力	Rated flow 額定流量	Cavity-Tooling 成型孔	Installation torque 安裝扭矩	Weight 重量	Fluids-Temperatures 使用油溫範圍	Internal Leakage 最大內漏量	Filtration 過濾精度	Minimum Voltage Required 線圈需要的最低電壓
bar(psi)	(l/min)		(Nm)	(kg)	(°C)	0.15cc/minute (3 drops/minute) max. at 350 bar (3滴/每分) 壓降 350bar時	(um)	90% of nominal 額定電壓的90%
250(3500)	25	10W-3	44-56	1.4	-40~120°C		25	

技術參數 Specifications

(壓降曲線)



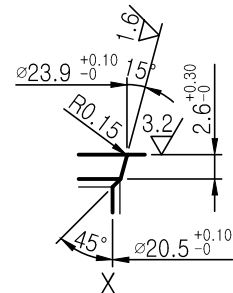
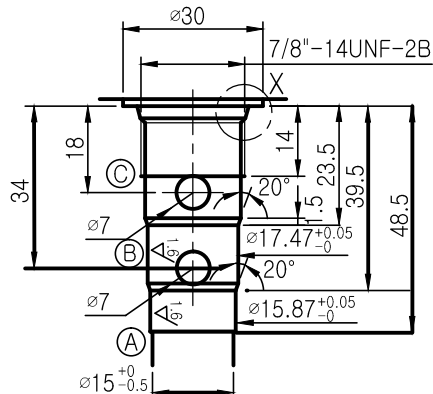
(應用限制)



成型孔 Cavity-Tooling

◎ 0.03

▮ 0.02



外型尺寸圖

Dimension

Millimeter(Inch)

