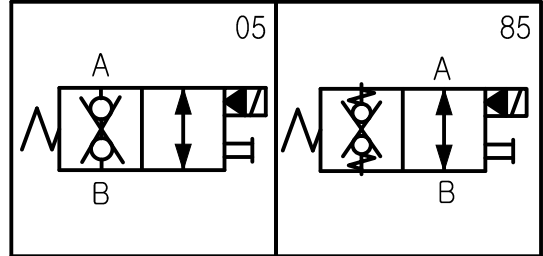
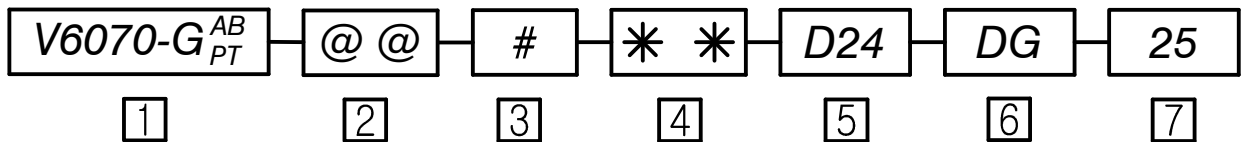




Graphic Symbol
油路符號



Ordering Code 型號說明



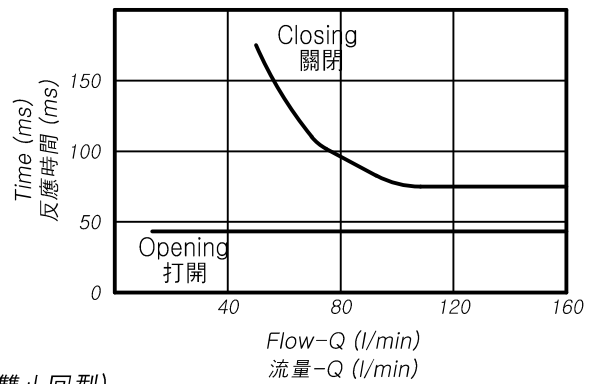
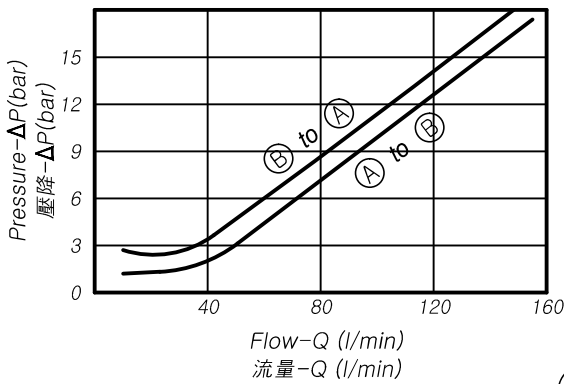
1	Cartridge solenoid check valve with subplate 插入式電磁止回閥板式閥體	V6070-G $\begin{matrix} AB(\leftrightarrow) \\ PT(\leftrightarrow) \end{matrix}$ (12W-2)	二口二位	Poppet 2-way	
2	Operation 油路方向功能選項 (註:V6070以上規格不用附濾網)	31		32	
		常閉雙止回 (雙向封閉)		常開雙止回 (雙向自由流)	
3	Option: With manual 附手動輔助裝置選項	P: Push-style Manual Override P: 推(向外推移式)	M: Screw-out Konb Style M: 旋鈕式(開) 逆時鐘方向 ↺	N: Option N: 標準(輔助裝置不可調)	Screw-in Konb Style 旋鈕式(關) 順時鐘方向 ↻
		T: Push and Twist Style T: 推桿附扭轉	Manual Override 固定輔助裝置		
4	Operation 型式	05 大流量 標準關閉型	85 大流量 快速關閉型		
5	Coil type 線圈型式	D12:DC12V D24:DC24V A24:AC24V A11:AC110V A22:AC220V A38:AC380V RA110V RA220V(50/60 HZ)			
6	Terminations 接線方式	DG: DIN43650 插頭式	DL:Lead wires(2) 出線2條式		
7	Max.pressure 最高壓力	25: 250bar(3500psi)			

技術參數 TECHNICAL DATA

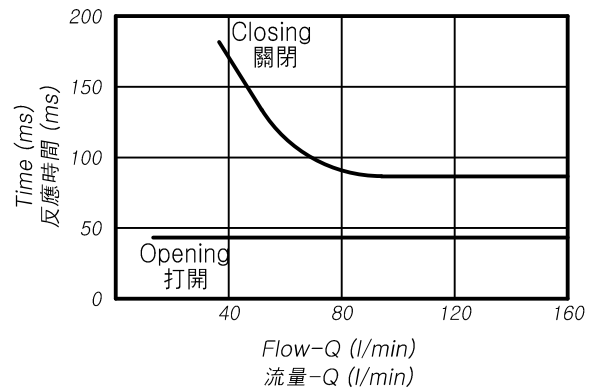
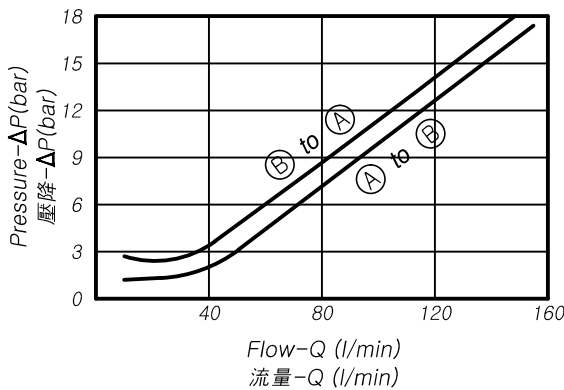
Max. Operating pressure 最高壓力	Rated flow 額定流量	Cavity-Tooling 成型孔	Installation torque 安裝扭矩	Weight 重量	Fluids-Temperatures 使用油溫範圍	Internal Leakage 最大內漏量	Filtration 過濾精度	Minimum Voltage Required 線圈需要的最低電壓
bar(psi)	(l/min)		(Nm)	(kg)	(°C)	0.15cc/minute (3 drops/minute) max. at 250 bar (3滴/每分) 壓降 250bar 時	(um)	90% of nominal 額定電壓的90%
250(3500)	150	12W-2	56-66	2.7	-40~120°C		25	

技術參數 Specifications

(31常閉 雙止回型)



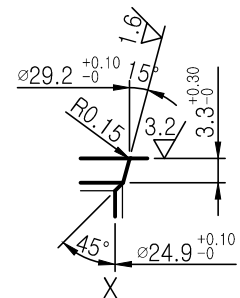
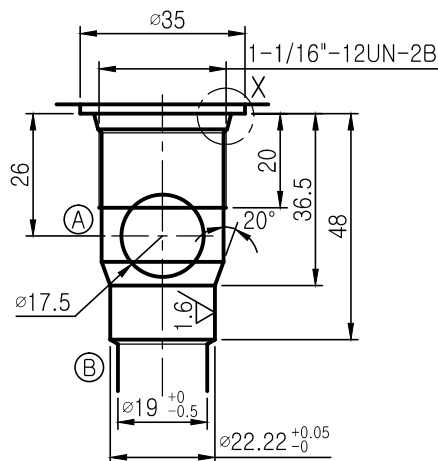
(32常開 雙止回型)



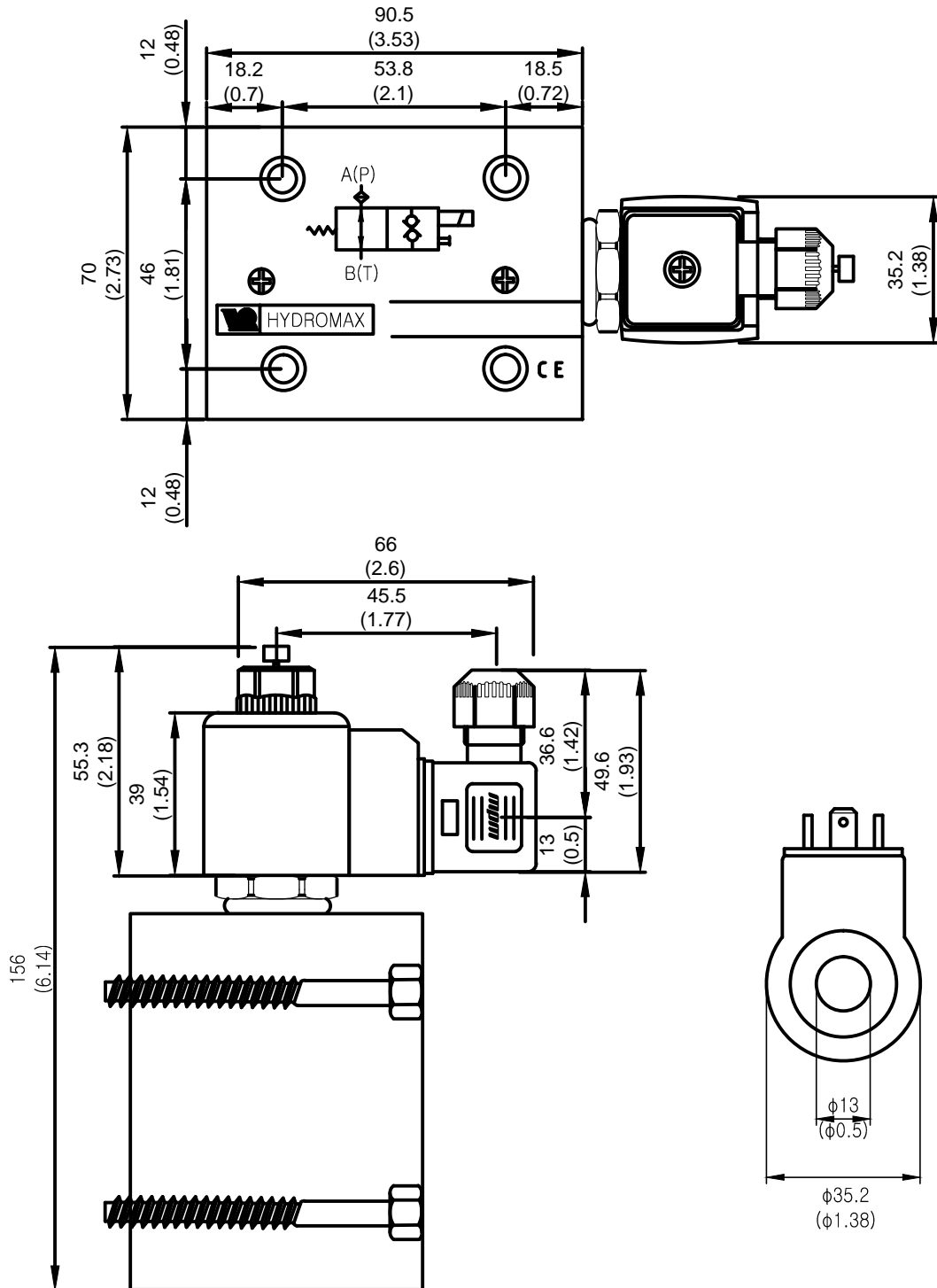
成型孔 Cavity-Tooling

◎ 0.03

▮ 0.02

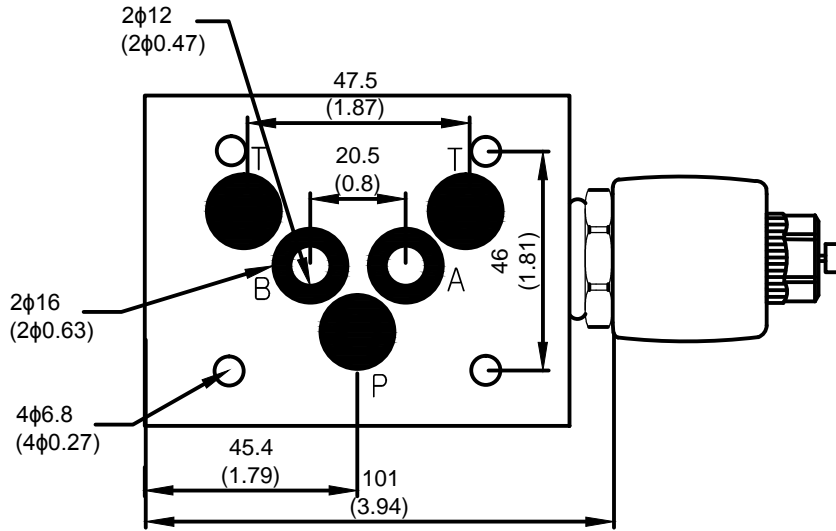


外型尺寸圖 Dimension Millimeter(Inch)



外型尺寸圖 Dimension Millimeter(Inch)

AB(↔)



PT(↔)

